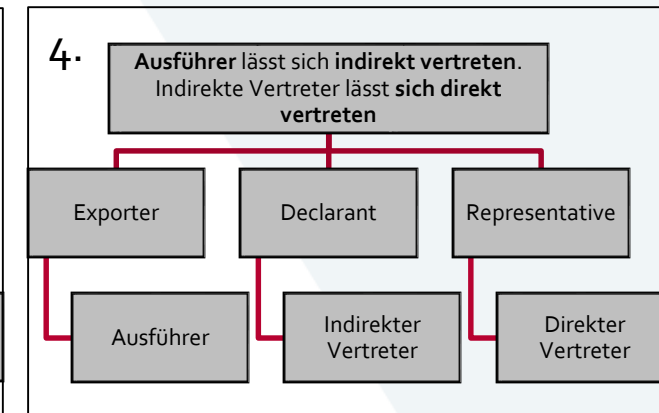
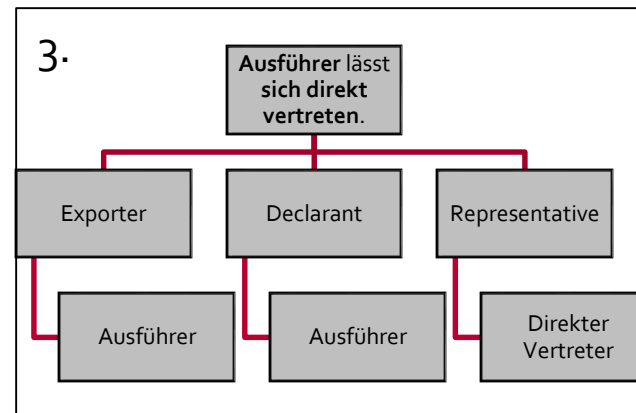
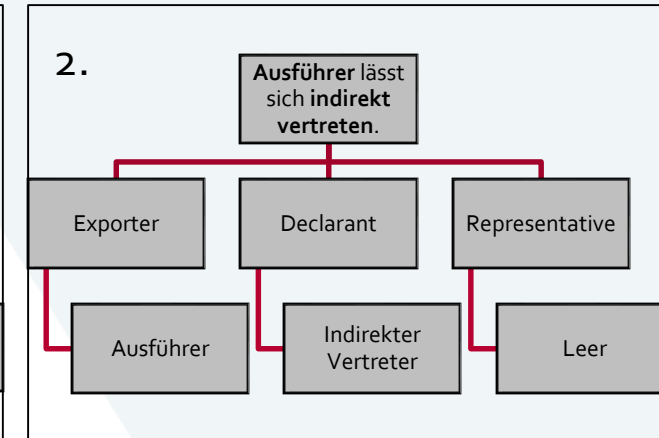
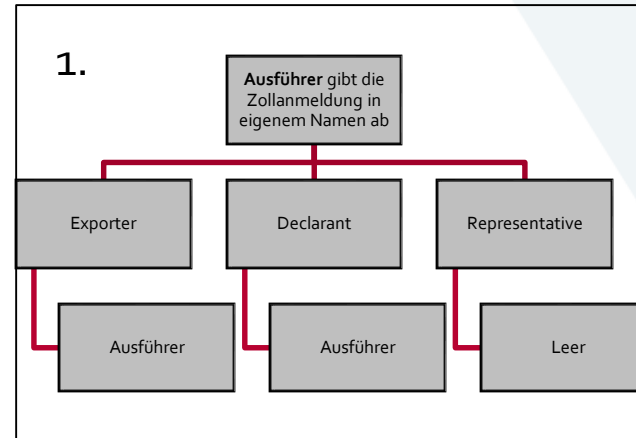
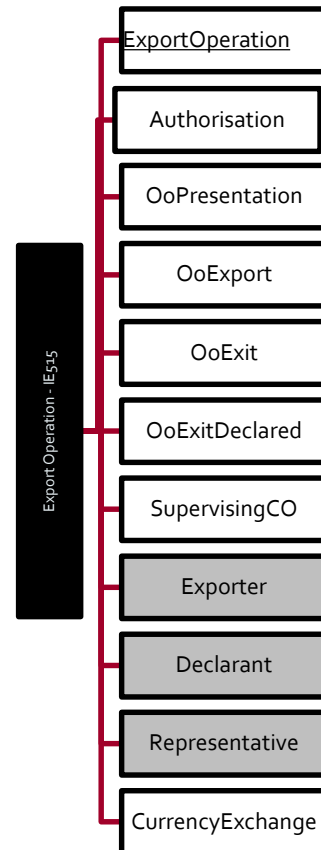


Neuerungen allgemein

Vertretungsverhältnisse

1. Abgabe der Zollanmeldung in eigenem Namen:
Keine Codierung erforderlich
2. Indirekte Vertretung: Codierung des
Vertretungsverhältnisses nicht erforderlich
3. Direkte Vertretung: Codierung des
Vertretungsverhältnisses erforderlich
„Representative/Status = 2“
„2VMT“ + „Validity Date“ ist als „Supporting
Document“ anzugeben.
4. Indirekter Vertreter lässt sich direkt vertreten:
Codierung des Vertretungsverhältnisses
erforderlich „Representative/Status = 2“
„2VMT“ + „Validity Date“ ist als „Supporting
Document“ anzugeben.



Bis Ende TP (14.12.2025, 23.59.59 Uhr) ist die Vollmacht
1x auf einer beliebigen Positionsebene anzugeben. Position
1 wird empfohlen!